

Produktspezifikation und Montage LED Flexband Set - 2050

Product specification and installation LED flexible stripe-set - 2050

Art.: 19.2050.000.01

Art.: 19.2050.000.03



für Glas-Vordach - 2051/2052
for glass canopy - 2051/2052

Art.: 19.5020.000.01
Neutral weiß / neutral white

Art.: 19.5020.000.03
RGB farbig / RGB colour

Produktspezifikationen

LED Flexband

Länge in mm:	5000
Breite in mm:	10
Höhe in mm:	3
Nennspannung/Strom:	12V DC
Bemessungsleistung in Watt:	4,8 W/m
Wirkleistung in Watt:	4,4 W/m
Farbtemperatur:	4500K
Winkel:	120°
Lumen:	350 lm/m
Candela:	487
Farbwiedergabe:	>89
Umgebungstemperatur:	-20° - 40°
Betriebsstunden lt. Hersteller:	25000
Schutzart:	IP66
Dimmbar:	Ja

Produktspezifikationen

LED Flexband

Länge in mm:	5000
Breite in mm:	10
Höhe in mm:	3
Nennspannung/Strom:	24V DC
Bemessungsleistung in Watt:	14,4 W/m
Wirkleistung in Watt:	13,0 W/m
Farbtemperatur:	RGB
Winkel:	120°
Lumen:	400 lm/m
Candela:	665
-	-
Umgebungstemperatur:	-20° - 40°
Betriebsstunden lt. Hersteller:	25000
Schutzart:	IP66
Dimmbar:	Ja

Produktspezifikationen

Trafo

Länge in mm:	184
Breite in mm:	61
Höhe in mm:	32
Nennspannung/Strom:	100-240V AC
Wirkleistung in Watt:	100
Umgebungstemperatur:	-20° - 50°
Schutzart:	IP20

Product specifications

LED flexible band

Length in mm:	5000
Width in mm:	10
Height in mm:	3
Nominal voltage/current:	24V DC
Rated power in Watt:	9.6 W/m
Active power in Watt:	8.5 W/m
Colour temperature:	4500K
Angle:	120°
Lumen:	650 lm/m
Candela:	990
Colour rendering:	>85
Ambient temperature:	-20° - 40
Operating hours acc. to mfr.:	25000
Protection class:	IP66
Dimmable:	Yes

Product specifications

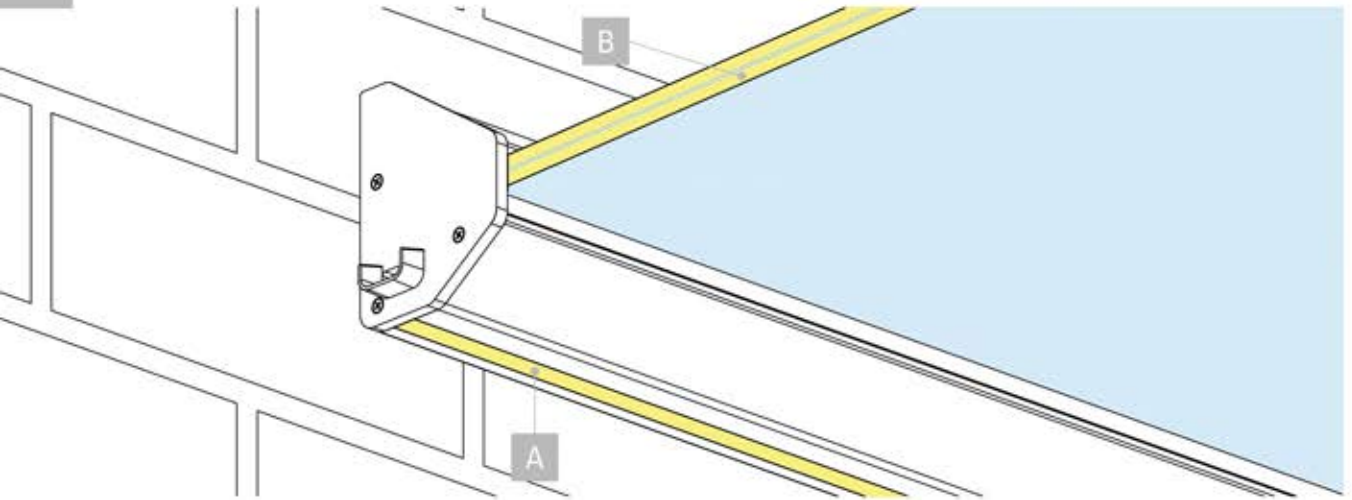
LED flexible band

Length in mm:	5000
Width in mm:	10
Height in mm:	3
Nominal voltage/current:	24V DC
Rated power in Watt:	14.4 W/m
Active power in Watt:	13.0 W/m
Colour temperature:	RGB
Angle:	120°
Lumen:	400 lm/m
Candela:	665
-	-
Ambient temperature:	-20° - 40
Operating hours acc. to mfr.:	25000
Protection class:	IP66
Dimmable:	Yes

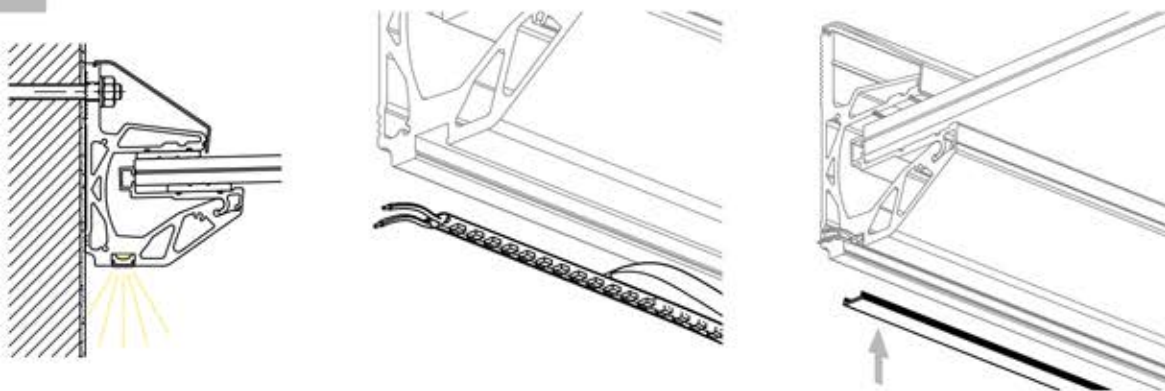
Product specifications

Transformer

Length in mm:	184
Width in mm:	61
Height in mm:	32
Nominal voltage/current:	100-240V AC
Active power in Watt:	100
Ambient temperature:	-20° - 50
Protection class:	IP20

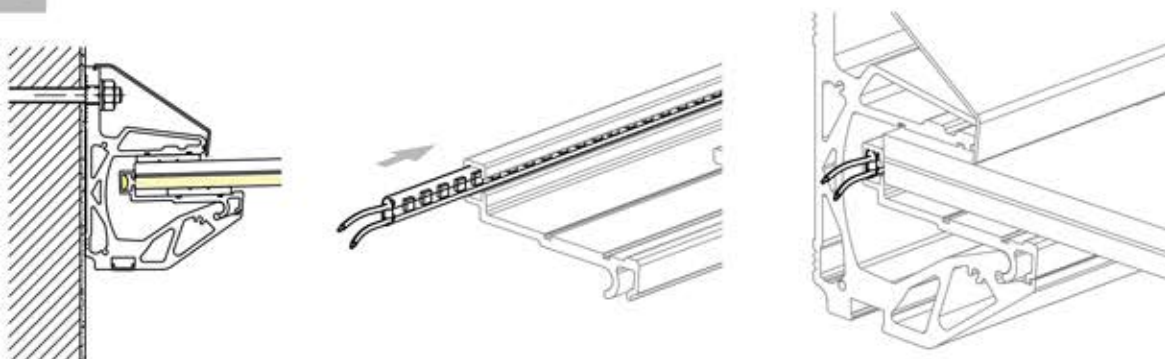


A



Eingangs-Beleuchtung. LED-Flexband in die Profil Nut einkleben und Diffusor Profil einsetzen.
Entrance lighting. Glue the LED flex strip into the profile groove and insert the diffuser profile.

B



Glas-Beleuchtung. LED-Flexband in das Klemmprofil schieben und einkleben.
Glass lighting. Slide the LED flex strip into the clamping profile and glue it in place.



Diese Erklärungen in Schrift und Bild ist keine vollständigen Installationsanleitungen für elektrische Anlagen. Sie erhalten hier lediglich die Anleitung wie das LED Flexband installiert wird. Bei unsachgemäßer und nicht vorschriftsgemäßer Ausführung wird keinerlei Haftung für entstandene Personen- und Sachschäden übernommen. Die Arbeiten sollten deshalb von Fachpersonal ausgeführt oder mindestens überprüft werden.

These written and illustrated explanations are not complete installation instructions for electrical systems. Here you will only find the instructions how to install the LED flexible strip. In case of improper and execution, no warranty will be assumed for personal injury or damage to property. Therefore, the installation should be carried out or at least checked by qualified personnel.